

# 压力变送器产品使用手册

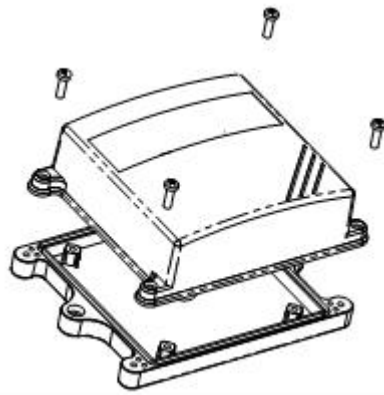
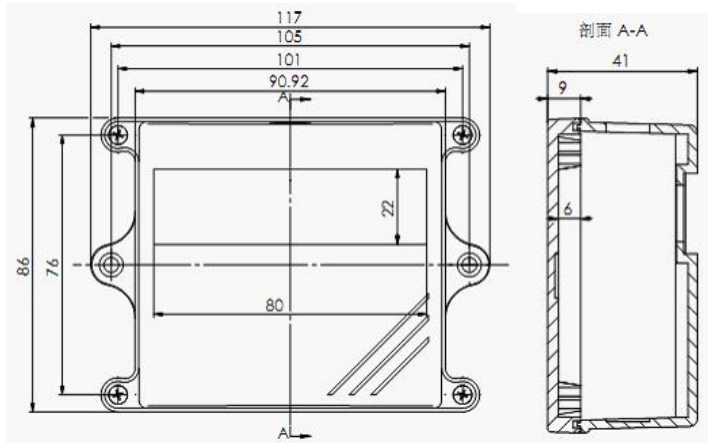
V1.2 版



## 1 概述

LT-CG-S/Q-001-A3220-12 压力变送器采用 MEMS 陶瓷压力测量技术，内嵌式设计、开发，操作简单，使用方便，用于实现对环境压力的测量。采用 DC 7~24V 电源供电，可选配液晶屏实时显示采集参数，还可选配 1 路继电器报警输出。作为现场采集从站，标准 MODBUS-RTU 通信协议 RS485 数字信号输出，适合远距离组网传输，完全兼容组态王等多种上位机组态软件，易与第三方设备配套。产品广泛应用于温室大棚，智能养殖，工厂商厦环境测量领域。

## 2 外形规格



## 4 产品资料

### 一、技术指标

测量方式：硅压测量  
 测量介质：液体、气体  
 测量类型：表压、绝压、真空压  
 测量量程：0~0.6MPa、0~10MPa  
 测量精度：0.5 级  
 测量重复性：±0.2%  
 过载能力：200%F.S  
 测量介质：水、油、气体等  
 量稳定时间：1 秒  
 响应时间：<2 秒

工作环境：-25~55 度，0~95%RH  
 存储环境：-30~60 度



供电电压：DC 6~24V

最大功耗：400mW

显示方式：LCD 液晶屏（选项）

液晶屏规格：0802 2行显示，每行8个字符

报警、控制输出（选配）：1路继电器，触点容量（阻性）：3A/AC220V、DC24V

通信接口：RS485

通信速率：2400、4800、9600、19200、38400、115200。默认9600bps.

通信协议：MODBUS-RTU

数据格式：1、8、1、9600、N（1位起始位、8位数据位、1位停止位、无校验、9600bps 波特率）

终端类别：从站

节点地址：001~255

节点数量：31

传输距离：500米（RS485通信专用电缆）

传感器出厂前经过三防处理，确保高温高湿特殊环境下长期使用。

安装方式：壁挂式

防护等级：IP54

产品尺寸：110\*85\*40

报警输出型变送器产品尺寸：145\*100\*50

## 5 使用方法

电源：

接线说明：请打开变送器盒盖，按左下接线端子 X1 示意图接线。

+	-
DC 6~24V 电源	电源 地

电源灯或液晶屏亮，表示电源已接通。

RS485 数字信号：



接线说明：请打开变送器盒盖，按右下接线端子 X3 示意图接线。

注意：各台变送器至主站通信电缆必需 A 与 A 短接，B 与 B 短接

B	A
RS485	RS485

为便于用户使用，通常传感器下部的防水接头引出一段四芯线缆

定义如下：红、DC 7~24V 电源+

黑、电源地

黄、RS485-A

蓝、RS485-B

由 8 位拨码开关选定变送器从站地址，断电重启，设定有效。

拨码开关：红色

1	2	3	4	5	6	7	8
ON	ON	ON	ON	ON	ON	ON	ON
OFF	OFF	OFF	OFF	OFF	OFF	OFF	OFF

每位拨码开关、ON：1；OFF：0 采用 16 进制

拨码开关可设定 001~255 个站地址

站地址 00000000 为主站设置，用户需在 001~255 内选择

产品出厂默认：001 站地址

液晶屏（选项）翻屏轮流显示环境压力数据

用户选用人机界面，报警功或控制功能时，可通过电脑测试软件设定传感器阈值，超限报警或控制电气设备动作。

报警输出按接线端子 X4 示意图

ALARM	ALARM
1	2



为用户使用方便，通常我公司引出一段二芯线缆，传感器线缆定义：

棕(红)线——继电器干接点 A	蓝(黑)线——继电器干接点 B

## 6 质保期限

产品出厂之日起 1 年，1 年内由于产品质量问题免费维修，但不可抗拒因素或使用不当或人为损坏则不在保修范围内。本产品长期维护。

## 7 注意事项

变送器电缆接线时注意不要接错，否则可能烧毁内部元件

请尽量选用信号专用电缆，提高传输距离，>1KM 请选择光纤通信

变送器 RS485 站地址设定不得与其它从站地址重复

变送器已内置 120 欧终端电阻，当变送器位于 485 总线末端，请闭合 S3 短接套

产品出厂时通信协议我司参照 MODBUS-RTU 协议标准，我公司可提供具体通信协议格式，方便用户掌握（详见 MODBUS-RTU 协议手册）。

变送器 RS485 通信，注意从站最多不超过 31 个，否则需另加 RS485 总线桥（中继），且与主站 MODBUS-RTU 协议，波特率等数据格式必需一致。

大批量客户，我公司可按照用户通信协议编制程序。

产品出厂时默认通信波特率 9600bps，1、8、1、N 数据格式。用户如需修改波特率或数据格式，请使用我司提供的串口配置软件进行设置。

变送器至主站距离较近，可以主站供电；如距离较远，建议变送器现场供电。

用户选用报警或控制输出时，设备电气负荷应小于继电器触点容量，否则需另加中间继电器转换

我公司同时生产各种有线及 433M 无线、ZIGBEE 无线采集终端；有线及 433M 无线、ZIGBEE 无线控制终端；GPRS 网关；串口网关；WIFI 网关等多种产品，非常便于变送器配套使用



变送器标配不含通信电缆，需另行购买

变送器标配不含 DC12V/1A 直流电源，需另行购买

石家庄龙腾伟业秉承科技进步原则，致力于技术创新理念。为此，我公司保留任何产品改进而不预先通知的权利，产品结构、参数可能与本手册略有出入，请与实际购买物为准。

石家庄龙腾伟业科技有限公司

石家庄市友谊北大街 311 号

电话：0311-89271570

传真：0311-87789031