

粉尘（TSP）浓度二合一有线变送器产品使用手册

V1.2 版



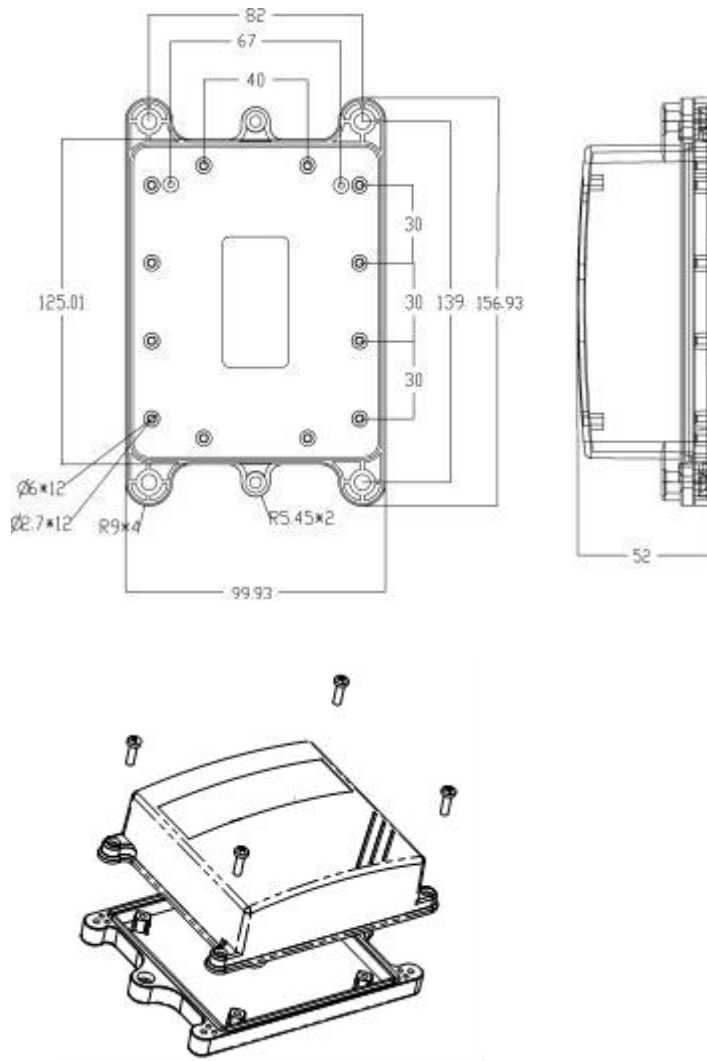
1 概述

LT-CG-S/D-005-A70H20-2-12 粉尘传感器采用符合国际标准的激光散射原理，内嵌式设计、能够得到空气中 1 ~ 100 微米悬浮颗粒物浓度，并通过串口输出 PM100 量程的颗粒物质量浓度。采用 DC 6~24V 电源供电，可选配液晶屏实时显示颗粒物体积浓度或采集参数，还可选配 1 路继电器报警输出。作为现场采集从站，标准 MODBUS-RTU 通信协议 RS485 数字信号输出，适合远距离组网传输，完全兼容组态王等多种上位机组态软件，易与第三方设备配套。产品广泛应用于 TSP 监测、扬尘监测、净化监测，道路、工厂、矿场、建筑工地环境监测。

2 特点

- 1、数据准确：激光检测，稳定、一致性好
- 2、分辨率高：分辨颗粒最小直径达 1 微米
- 3、响应快速：数据更新频率 1 秒 1 次
- 4、变送器可选配液晶屏、继电器报警输出等功能
- 5、激光测量 TSP 更符合国内外权威机构认可

3 外形规格



4 产品资料

规格型号： LT-CG-S/T-005-A70H21-2-12-V1.2（包含液晶屏）
 LT-CG-S/T-005-A70H20-2-12-V1.2（不含液晶屏）
 LT-CG-S/T-005-A70H21-2-DO-12-V1.2（包含液晶屏、1路报警）

TSP 测量原理：激光散射法
 TSP 测量直径：1~100um
 TSP 测量范围：0~20000ug/m³（质量浓度）
 最小颗粒直径：1um
 精 度：<math>< \pm 15\%</math>
 分辨率：1ug/m³



龙腾伟业

重复性：<10%

输出信号：瞬时 TSP 浓度

测量稳定时间：1 秒

响应时间：<6 秒

工作环境：-20~55 度，5~95%RH(无凝结)

存储环境：-25~70 度

供电电压：DC 7~24V

显示方式：LCD 液晶屏（选项）

液晶屏规格：0802 2 行显示，每行 8 个字符

报警、控制输出（选配）：1 路继电器，触点容量（阻性）：3A/AC220V、DC24V

通信接口：RS485

通信速率：2400、4800、9600、19200、38400、115200。默认 9600bps.

通信协议：MODBUS-RTU

数据格式：1、8、1、9600、N（1 位起始位、8 位数据位、1 位停止位、无校验、9600bps 波特率）

终端类别：从站

节点地址：001~255

节点数量：31

传输距离：500 米（RS485 通信专用电缆）

传感器出厂前经过三防处理，确保高温高湿特殊环境下长期使用。

安装方式：壁挂式

防护等级：IP54

变送器产品尺寸：145*100*50

5 使用方法

电源：

接线说明：请打开变送器盒盖，按左下接线端子 X1 示意图接线。

+	-
DC 6~24V 电源	电源 地



电源灯或液晶屏亮，表示电源已接通。

RS485 数字信号：

接线说明：请打开变送器盒盖，按右下接线端子 X3 示意图接线。

注意：各台变送器至主站通信电缆必需 A 与 A 短接，B 与 B 短接

B	A
RS485	RS485

为便于用户使用，通常传感器下部的防水接头引出一段四芯线缆

定义如下：红、DC 7~24V 电源+

黑、电源地

黄、RS485-A

蓝、RS485-B

由 8 位拨码开关选定变送器从站地址，断电重启，设定有效。

拨码开关：红色

1	2	3	4	5	6	7	8
ON	ON	ON	ON	ON	ON	ON	ON
OFF	OFF	OFF	OFF	OFF	OFF	OFF	OFF

每位拨码开关、ON：1；OFF：0 采用 16 进制

拨码开关可设定 001~255 个站地址

站地址 00000000 为主站设置，用户需在 001~255 内选择

产品出厂默认：001 站地址

液晶屏（选项）翻屏显示 TSP 浓度数据

用户选用人机界面，报警功或控制功能时，可通过电脑测试软件设定传感器阈值，越限报警或控制电气设备动作。



报警输出按接线端子 X4 示意图

ALARM	ALARM
1	2

为用户使用方便，通常我公司引出一段二芯线缆，传感器线缆定义：

棕(红)线——继电器干接点 A	蓝(黑)线——继电器干接点 B

6 质保期限

产品出厂之日起 1 年，1 年内由于产品质量问题免费维修，但不可抗拒因素或使用不当或人为损坏则不在保修范围内。本产品长期维护。

7 注意事项

TSP 变送器普通光照度可以正常工作，但进风、出风口要做好遮光处理，安装时要注意避免强光照射，进风、出风要保持畅通无阻挡。

变送器电缆接线时注意不要接错，否则可能烧毁内部元件

请尽量选用信号专用电缆，提高传输距离，>1KM 请选择光纤通信

变送器 RS485 站地址设定不得与其它从站地址重复

产品出厂时通信协议我司参照 MODBUS-RTU 协议标准，我公司可提供具体通信协议格式，方便用户掌握（详见 MODBUS-RTU 协议手册）。

变送器 RS485 通信，注意从站最多不超过 31 个，否则需另加 RS485 总线桥（中继），且与主站 MODBUS-RTU 协议，波特率等数据格式必需一致。

大批量客户，我公司可按照用户通信协议编制程序。

产品出厂时默认通信波特率 9600bps，1、8、1、N 数据格式。用户如需修改波特率或数据格式，请使用我司提供的串口配置软件进行设置。



变送器至主站距离较近，可以主站供电；如距离较远，建议变送器现场供电。

用户选用报警或控制输出时，设备电气负荷应小于继电器触点容量，否则需另加中间继电器转换

我公司同时生产各种有线及 433M 无线、ZIGBEE 无线采集终端；有线及 433M 无线、ZIGBEE 无线控制终端；GPRS 网关；串口网关；WIFI 网关等多种产品，非常便于变送器配套使用

变送器标配不含通信电缆，需另行购买

变送器标配不含 DC12V/1A 直流电源，需另行购买

石家庄龙腾伟业秉承科技进步原则，致力于技术创新理念。为此，我公司保留任何产品改进而不预先通知的权利，产品结构、参数可能与本手册略有出入，请与实际购买物为准。

石家庄龙腾伟业科技有限公司

石家庄市友谊北大街 311 号

电话：0311-89271570

传真：0311-87789031